

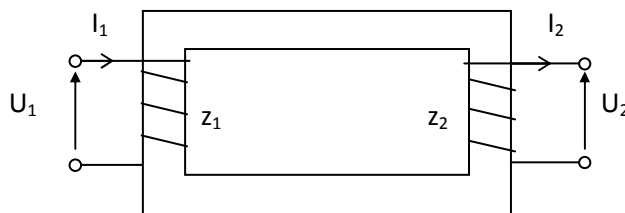
SERIA III

ĆWICZENIE 3_1A

Temat ćwiczenia: Badanie transformatora jednofazowego.

Wiadomości do powtórzenia:

1. Budowa i dane znamionowe transformatora jednofazowego.



Transformator jest urządzeniem przeznaczonym do przetwarzania napięcia i prądu zmiennego o jednej wartości na napięcie i prąd o innej wartości przy zachowaniu tej samej częstotliwości.

Danymi znamionowymi nazywamy takie wartości parametrów, przy których urządzenie działa długotrwale i w sposób ekonomiczny.

Dane znamionowe dla transformatora podawane są na tabliczce znamionowej:

$$U_{1N} = 220V, \quad U_{2N} = 24V$$

$$I_{1N} = 0,8A, \quad I_{2N} = 7A$$

2. Przekładnia transformatora.

$$\vartheta = \frac{U_1}{U_2} - \text{przekładnia napięciowa}$$

$$\vartheta = \frac{I_2}{I_1} - \text{przekładnia prądowa}$$

$$\vartheta = \frac{z_1}{z_2} - \text{przekładnia zwojowa}$$

W praktyce wyznacza się przekładnię napięciową w stanie jałowym transformatora.

Straty mocy w transformatorze rdzeniowym.

W transformatorze rdzeniowym moc traci się w rdzeniu (żelazie ΔP_{Fe}) i w uzwojeniach (miedzi ΔP_{Cu}).

$$\Delta P = \Delta P_{Fe} + \Delta P_{Cu}$$

Straty w żelazie wynikają z magnesowania rdzenia ΔP_h (pętla histerezy magnetycznej) oraz prądów wirowych ΔP_{pw} . Wyznacza się je w stanie jałowym transformatora.

$$\Delta P_0 \approx \Delta P_{Fe} = \Delta P_h + \Delta P_{pw}$$

Straty w miedzi wynikają z rezystancji drutu nawojowego cewek strony pierwotnej i wtórnej transformatora. Wyznacza się je w **stanie zwarcia pomiarowego**.

$$\Delta P_z \approx \Delta P_{Cu} = \Delta P_{R1} + \Delta P_{R2}$$

Stan zwarcia pomiarowego polega na tym, że zasilamy transformator takim obniżonym napięciem, aby po stronie pierwotnej i wtórnej płynęły prądy znamionowe.

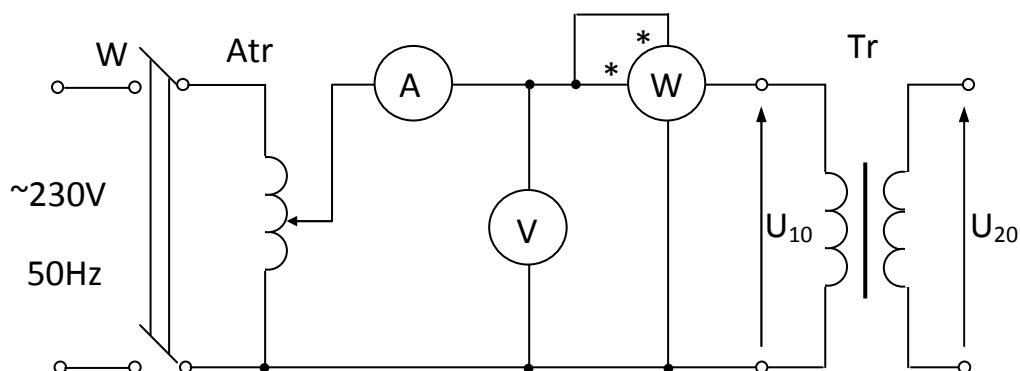
3. Sprawność transformatora.

Sprawność transformatora podaje stosunek mocy wyjściowej do wejściowej. Wyznaczamy ją w stanie obciążenia.

$$\eta = \frac{P_2}{P_1}$$

2. Badanie stanu jałowego transformatora.

Podłącz transformator według schematu:



Pomiary wykonać w zakresie napięcia strony pierwotnej od $0,2U_{1N}$ do $1,2U_{1N}$.

Wielkości charakteryzujące transformator w stanie jałowym:

$$\cos \varphi_0 = \frac{\Delta P_0}{U_{10} \cdot I_{10}} \text{ - współczynnik mocy}$$

$$Q = \Delta P_0 \cdot \operatorname{tg} \varphi_0 \text{ - moc bierna}$$

$$I_\mu = I_{10} \cdot \sin \varphi_0 \text{ - prąd magnesujący (składowa bierna prądu)}$$

$$I_{Fe} = I_{10} \cdot \cos \varphi_0 \text{ - prąd strat w żelazie}$$

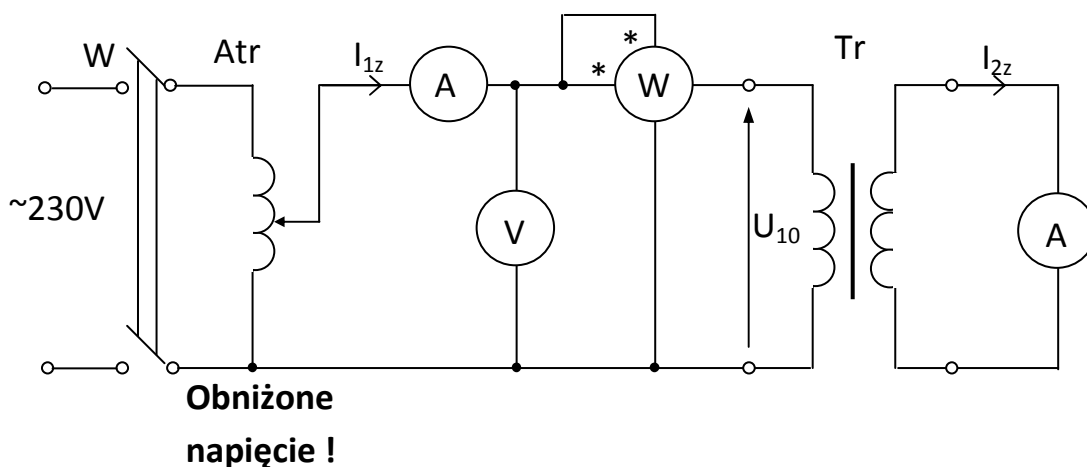
Wyniki pomiarów i obliczeń umieścić w tabelce.

$U_{1N} = \dots\dots\dots$						
U_{10}	I_{10}	ΔP_0	$\cos \varphi_0$	Q	I_μ	I_{Fe}
V	A	W	-	VAr	A	A

Wykreślić charakterystyki: $I_{10}, \Delta P_0, \cos \varphi_0 = f(U_{10})$.

3. Badanie stanu zwarcia pomiarowego transformatora.

Transformator zasilić takim obniżonym napięciem aby po stronie pierwotnej i wtórnej płynęły prądy znamionowe.



Wielkości charakteryzujące transformator w stanie zwarcia:

$$\cos \varphi_z = \frac{\Delta P_z}{U_{1z} \cdot I_{1z}} \text{ - współczynnik mocy}$$

$$Z_{1z} = \frac{U_{1z}}{I_{1z}} \text{ - impedancja zwarcia}$$

$$R_{1z} = \frac{P_z}{I_{1z}^2} \text{ - rezystancja zwarcia}$$

$$X_{1z} = \sqrt{Z_{1z}^2 - R_{1z}^2} \text{ - reaktancja zwarcia}$$

Pomiary wykonać w takim zakresie napięcia zasilającego aby prąd I_{1z} w uzwojeniu pierwotnym zmieniał się w zakresie 0,2...1,2 I_{1N} .

Wyniki pomiarów i obliczeń umieścić w tabelce.

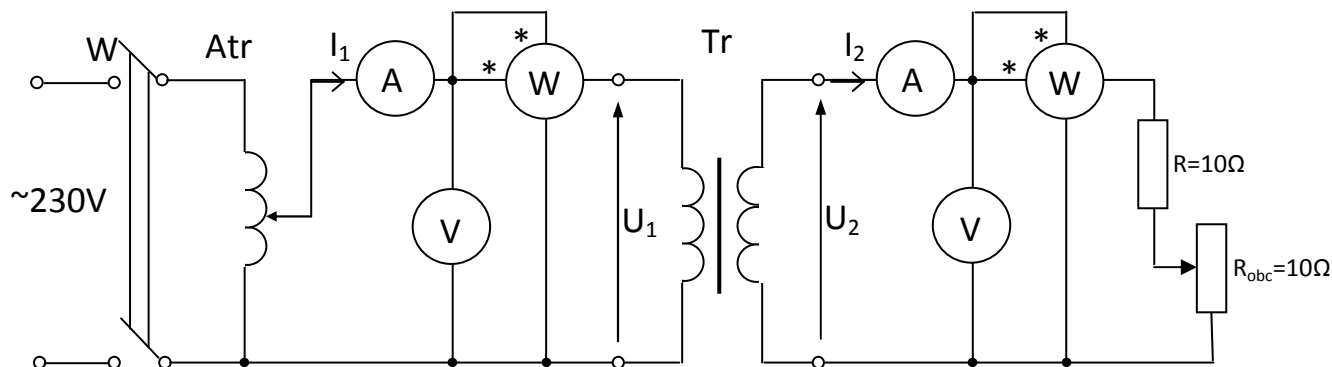
$I_{1N} = \dots\dots\dots$						
U_{1z}	I_{1z}	ΔP_z	$\cos \varphi_z$	Z_{1z}	R_{1z}	X_{1z}
V	A	W	-	Ω	Ω	Ω

Wykreślić charakterystyki: $I_{1z}, \Delta P_z, \cos \varphi_z = f(U_{1z})$.

4. Badanie transformatora obciążonego odbiornikiem rezystancyjnym.

Badania transformatora obciążonego obejmują wyznaczenie sprawności i charakterystyki zewnętrznej transformatora. Charakterystyka zewnętrzna określa zależność napięcia U_2 na zaciskach uzwojenia wtórnego od prądu I_2 płynącego przez rezystancję uzwojenia.

Podłącz transformator według schematu:



Rezystorem R_{obc} zmieniać wartość prądu I_2 w zakresie $0,2 \dots 1,2 I_{2N}$. Pomiary wykonać przy napięciu $U_1 = U_{1N}$.

Wyniki pomiarów i obliczeń umieścić w tabelce.

$U_{1N} = \dots\dots\dots$		$U_{2N} = \dots\dots\dots$		$I_{2N} = \dots\dots\dots$
I_2	U_2	P_1	P_2	η
A	V	W	W	-

Wykreślić charakterystyki: $U_2, \eta = f(I_2)$.