

# SERIA III

## ĆWICZENIE 3\_1B

### Temat ćwiczenia: Pomiary indukcyjności własnej i wzajemnej cewek bezrdzeniowych i rdzeniowych

#### Wiadomości do powtórzenia:

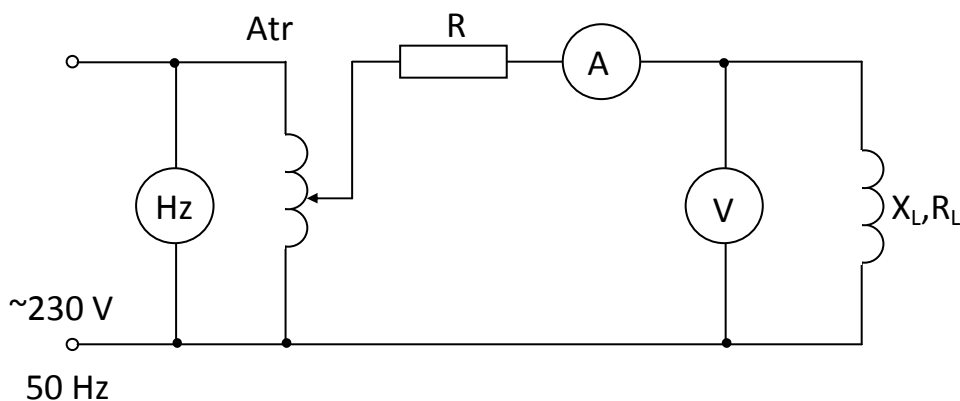
1. Rodzaje i budowa cewek.
2. Sposoby pomiaru indukcyjności bezrdzeniowych i rdzeniowych.
3. Sprzężenie magnetyczne cewek

#### Przebieg ćwiczenia:

#### 1. Wyznaczanie indukcyjności cewki metodą techniczną.

Rezystancję wybranej cewki zmierzyć mostkiem, omomierzem lub metodą techniczną (ćwiczenie nr 3 – pomiary rezystancji).

Zmontować układ pomiarowy według schematu:



Wykonać pomiary napięcia, prądu i częstotliwości. Na podstawie wzorów wyznaczyć indukcyjność cewki.

$$Z = \frac{U}{I} \quad X_L = \sqrt{Z^2 - R_L^2} \quad X_L = 2\pi fL \quad L = \frac{X_L}{2\pi f} = \frac{\sqrt{Z^2 - R_L^2}}{2\pi f}$$

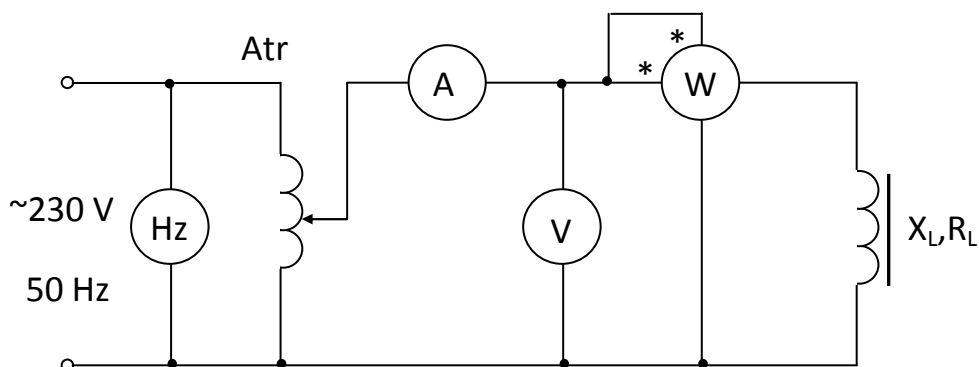
Wyniki pomiarów i obliczeń zapisać w tabelce:

f = .....Hz		R <sub>L</sub> = .....Ω		
U	I	Z	X <sub>L</sub>	L
V	A	Ω	Ω	mH

Narysować charakterystyki L = f(I).

## 2. Pomiar indukcyjności cewki rdzeniowej.

Zmontować układ pomiarowy według schematu:



Rezystancję cewki rdzeniowej wyznacza się w sposób pośredni na podstawie pomiarów mocy czynnej i natężenia prądu w cewce.

$$R_L = \frac{P}{I^2}$$

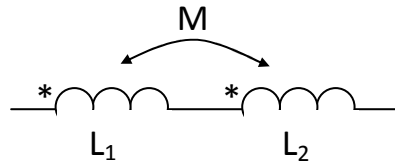
Indukcyjność cewki rdzeniowej wyznacza się na podstawie pomiarów napięcia, prądu i częstotliwości oraz wyznaczonej rezystancji.



### 3. Wyznaczenie indukcyjności wzajemnej cewek miernikiem RLC.

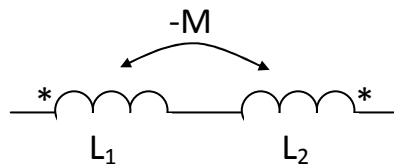
W celu wyznaczenia indukcyjności wzajemnej  $M$  układu dwóch cewek, należy zmierzyć indukcyjność cewek połączonych szeregowo posobnie oraz indukcyjność cewek połączonych szeregowo przeciwsobnie.

a). Połączenie szeregowe posobne:



$$L' = L_1 + L_2 + 2M$$

b). Połączenie szeregowe przeciwsobne:



$$L'' = L_1 + L_2 - 2M$$

Z punktu a). i b). otrzymujemy wzór na indukcyjność wzajemną dwóch cewek:

$$M = \frac{L' - L''}{4}$$