

Ćwiczenie nr 12

Temat :Instalacja domofonowa dwurodzinna.

Wiadomości do powtórzenia: Domofony

http://www.elektroinstalacje.info/articles.php?article_id=23

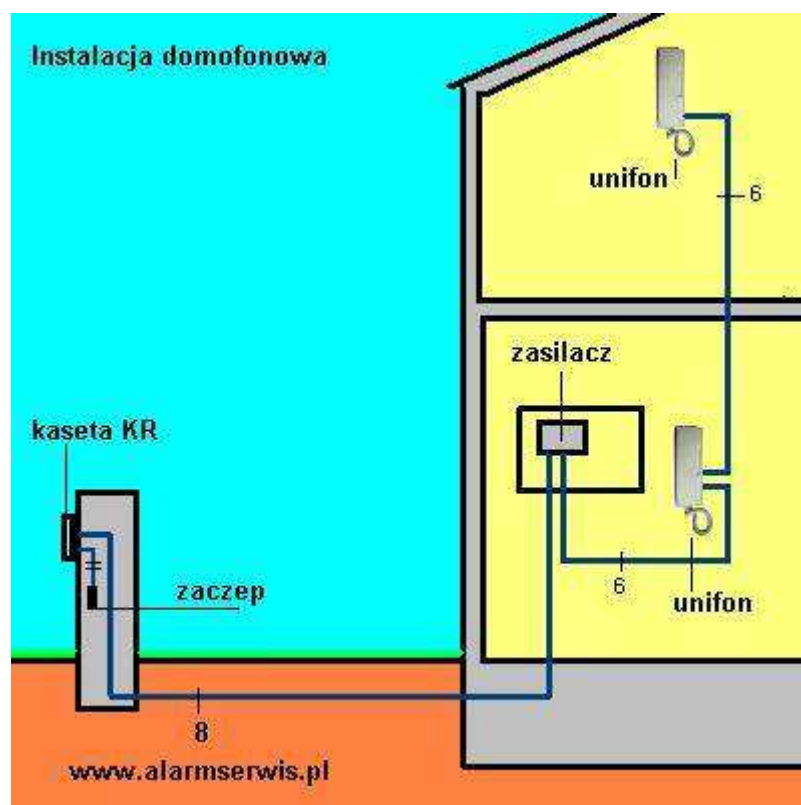
1. Schemat instalacji domofonowej dwurodzinnej.
2. Trasa ułożenia instalacji domofonowej natynkowej w listwach.
3. Elementy instalacji domofonowej.
4. Narzędzia do wykonania instalacji.
5. Sprawdzenie poprawności wykonania instalacji.
6. Sprawdzenie poprawności działania instalacji.
7. Lokalizacja uszkodzeń instalacji.
8. BHP, ochrona przeciwporażeniowa, ergonomia.

Odpowiedz na następujące pytania:

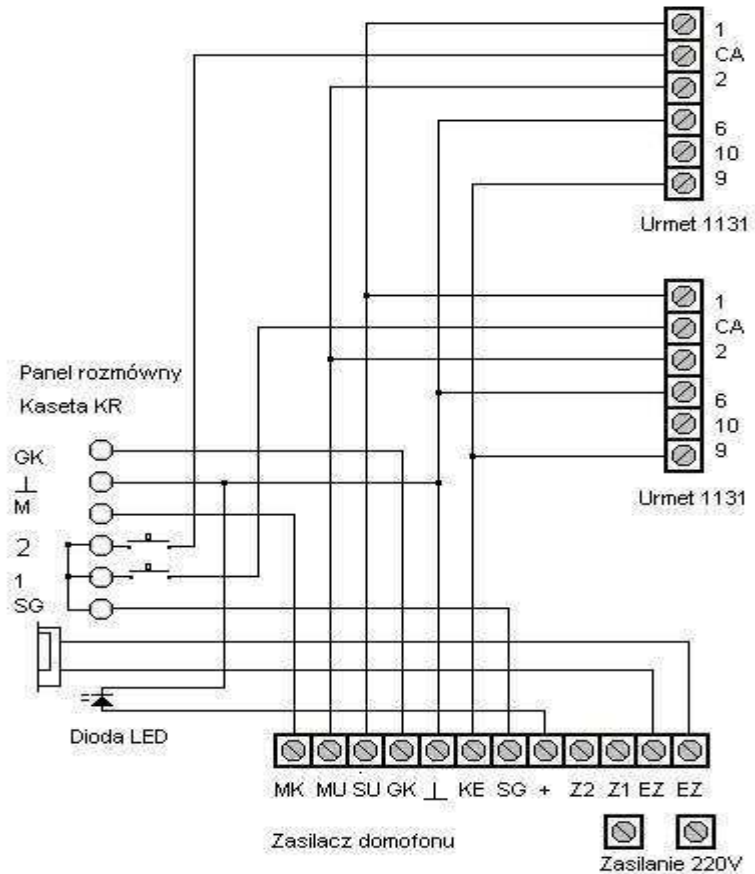
- Wymień z jakich elementów składa się instalacja domofonowa
- Jaką funkcję w instalacji pełni unifon i jak on działa
- Jaką funkcję w instalacji pełni panel rozmowny i jak on działa

Ćwiczenie:

Schemat instalacji domofonowej w domu jednorodzinnym



Schemat połączeń domofonu



www.alarmserwis.pl

Ćwiczenie:

1. Zapoznaj się ze schematem instalacji domofonowej.
2. Dobierz trasę przebiegu instalacji domofonowej natynkowej w listwach.
3. Dobierz elementy instalacji podtynkowej, przewody połączeniowe.
4. Dobierz narzędzia do wykonania instalacji.
5. Wykonaj połączenia instalacji.
6. Sprawdź poprawność wykonania.
7. Sprawdź poprawność działania.
8. Zlokalizuj uszkodzenia w instalacji.

Wypożyczenie stanowiska:

1. Źródło napięcia zasilającego 230 / 400 V.
2. Multimetr U/I AC/DC.
3. Tablica montażowa.
4. Zestaw elementów instalacyjnych.
5. Zestaw przewodów połączeniowych.
6. Zestaw narzędzi.
7. Zestaw elementów połączeniowych.

Przebieg ćwiczenia:

1. Zaplanuj wykonywanie wszystkich czynności na stanowisku montażowym zgodnie z obowiązującymi wymaganiami ergonomii, przepisami bezpieczeństwa i higieny pracy, ochrony przeciwpożarowej i ochrony środowiska.
2. Do tablicy montażowej przymocuj: listwę zasilającą, listwę montażową, Unifon 1, Unifon 2, zasilacz, elektrozaczep, kasetę rozmowną domofonu. Pomiędzy elementami zamocuj listwy montażowe. Dobierz przewody połączeniowe (skrętka).
3. Przygotuj przewody połączeniowe, wykonaj łączenia elementów instalacji przewodami.
4. Wykonaj instalację elektryczną zasilacza. Do listwy zasilającej dołącz przewód zasilający i połącz ze źródłem napięcia zasilającego.
5. Przed podłączeniem zasilania sprawdź poprawność wszystkich połączeń.
6. Pod kontrolą nauczyciela włącz napięcie zasilające i sprawdź poprawność działania instalacji.
7. Jeżeli instalacja nie działa poprawnie:
 - a - zlokalizuj ewentualne uszkodzenia,
 - b - odłącz napięcie zasilające,
 - c - napraw uszkodzony odcinek instalacji,
 - d - pod kontrolą nauczyciela włącz napięcie zasilające,
 - e - sprawdź poprawność działania instalacji.
8. Po zakończeniu prac odłącz zasilanie, rozmontuj instalację, od tablicy montażowej odłącz wszystkie elementy instalacji, uporządkuj stanowisko montażowe.
9. Na stanowisku montażowym zawsze utrzymuj porządek. Odpady materiałowe, zużyte elementy instalacji, zużyte przewody połączeniowe zawsze wrzucaj do przygotowanych pojemników.

Wzór sprawozdania (nie piszemy)

Tadeusz Przybyło
klasa 2 B

16.09.2014 r.

1. Temat ćwiczenia:

Instalacja domofonowa dwurodzinna

2. Plan działania

1. Narysowanie schematów.
2. Wyznaczenie trasy instalacji.
3. Dobranie i sprawdzenie przyrządów pomiarowych.
4. Dobranie i sprawdzenie elementów instalacji.
5. Dobranie i sprawdzenie narzędzi.
6. Wykonanie instalacji – szczegółowy opis czynności.
7. Sprawdzenie poprawności wykonania instalacji (miernikiem ciągłość).
8. Sprawdzenie poprawności działania instalacji – załączenie napięcia zasilającego.
9. Lokalizacja uszkodzeń.
10. Naprawa uszkodzenia.
11. Konserwacja instalacji (opisać co to ma być).

1. Narysowanie schematu instalacji.

3. Wyznaczenie trasy instalacji.

4. Dobranie i sprawdzenie przyrządów pomiarowych.

5. Dobranie i sprawdzenie elementów instalacji miernikiem.

6. Wykonanie instalacji – szczegółowy opis czynności.

7. Sprawdzenie poprawności wykonania instalacji miernikiem.

8. Sprawdzenie poprawności działania instalacji – załączenie napięcia zasilającego.

9. Lokalizacja uszkodzeń.

10. Naprawa uszkodzenia i załączenie zasilania.

a - naprawa uszkodzenia;

b - sprawdzenie poprawności wykonania;

c - sprawdzenie poprawności działania.

11. Konserwacja instalacji.