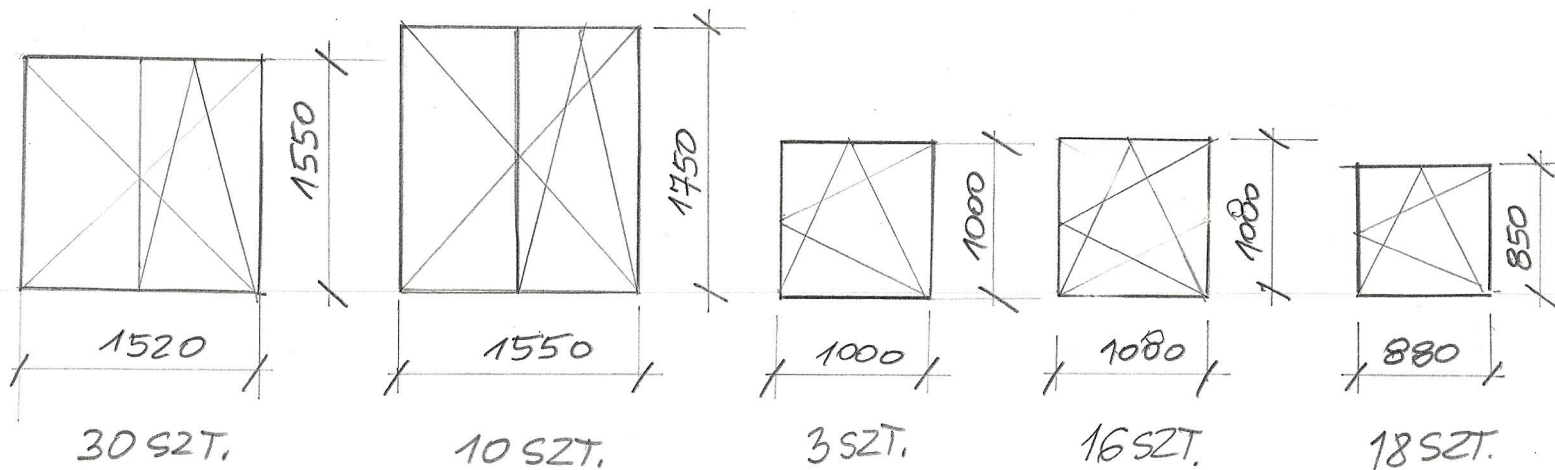
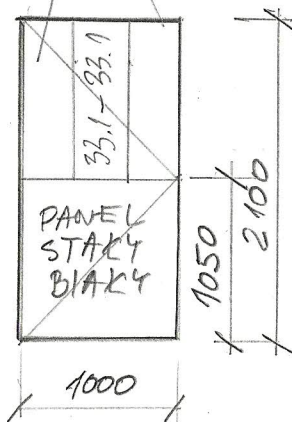


STOLARKA OD STRONY KORTÓW

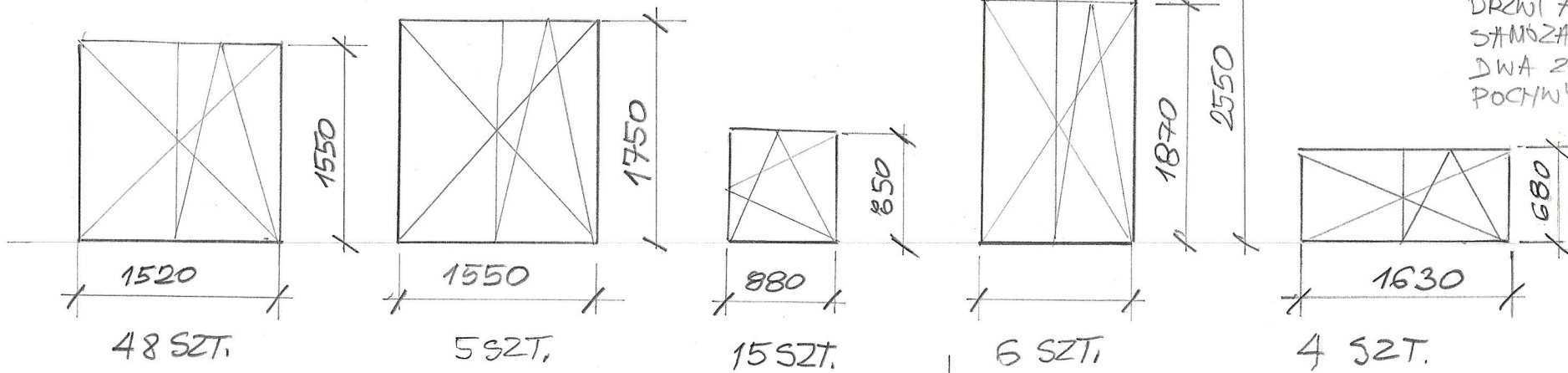


PANEL STALKY  
BIAŁY  
1 SZT. LEWE



DRZWI AL CIEPKŁE  
SAMOZAMYKACZ  
DWA ZAMKI  
POCHWYT LUB KLAMKA

STOLARKA OD STRONY UL. DĄBROWSKIEGO



STOLARKA - ŚCIANY BOCZNE

OKNA: PCV BIAŁE  
RAMA 5 KOMPOROWA - SZER. WIĘKSZA LUB RÓWNA 71MM  
BLOKADA BŁĘDNEGO POŁOŻENIA KLAMKI  
MIKROWENTYLACJA  
2 ZACZĘPY ANTYWYNAŻENIOWE W SKRZYDLE  
LISTWA - STANDARD  
U.S.P. PRZENIKANIA CIEPKA  $U < 1,4 \text{ W}/(\text{m}^2 \cdot \text{K})$

SCHEMAT STOLARKI DO  
INTERNATU ZSE PRZY  
UL. DĄBROWSKIEGO 56